

## FILTRI LAMINATI NEPTUNE

Filtri laminati per piscine residenziali. Produzione Comunità Europea. Facile installazione e semplice manutenzione. Realizzati in vetroresina resistente a raggi UV ed agenti atmosferici.

I filtri sono completi di coperchio, manometro, tappo di scarico inferiore e valvola selettiva a 6 vie con raccordi filettati e kit di montaggio.

- Ripresa acqua filtrata a candelette
- Pressione massima di esercizio 2,5 Bar



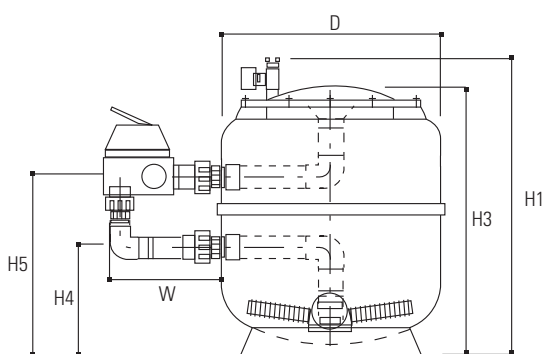
Scheda tecnica e ricambi

EN 16713-1



Codice	Descrizione	Portata Massima	Contenuto ghiaietto	Contenuto quarzite
0110700	Filtro NEPTUNE Ø 500 mm con valvola 1"½	10 m³/h	25 Kg	75 Kg
0110701	Filtro NEPTUNE Ø 600 mm con valvola 1"½	14 m³/h	50 Kg	100 Kg
0110702	Filtro NEPTUNE Ø 710 mm con valvola 2"	21 m³/h	75 Kg	175 Kg
0110703	Filtro NEPTUNE Ø 830 mm con valvola 2"	27 m³/h	100 Kg	250 Kg
0110704	Filtro NEPTUNE Ø 900 mm con valvola 2"	32 m³/h	150 Kg	300 Kg
0110706	Filtro NEPTUNE Ø 1000 mm con valvola 2" ½	40 m³/h	200 Kg	500 Kg

- Nota: il materiale filtrante non è compreso nei prezzi sopra indicati



Ø mm	H1 mm	H3 mm	H4 mm	H5 mm	D mm	W mm
500	760	700	305	455	500	260
600	820	760	335	485	600	260
710	915	855	355	515	710	295
830	975	915	375	545	830	295
900	1020	960	395	570	900	295
1000	1410	1350	525	685	1000	295